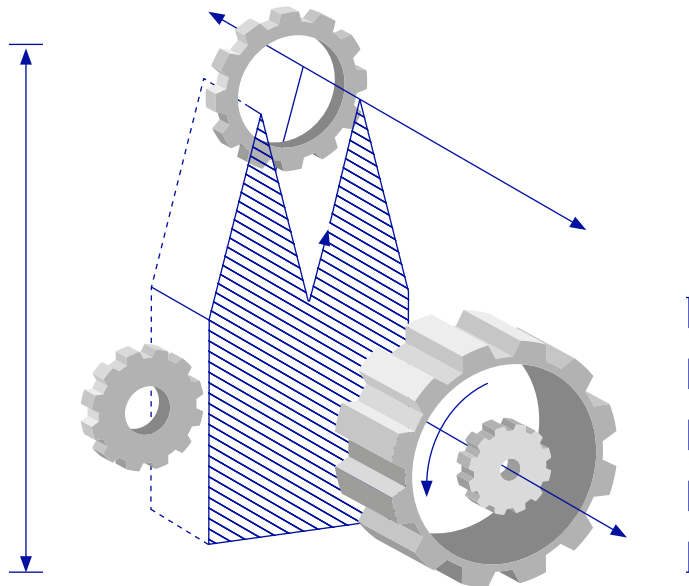


# ELEKTRISCHE SICHERHEIT VON MASCHINEN UND ANLAGEN

Die Maschinenrichtlinie 2006/42/EG fordert die Einhaltung der Schutzziele der Niederspannungsrichtlinie. Sie stellt weiterhin Anforderungen an das sichere Stillsetzen und Steuern von Maschinen und Anlagen. Dabei spielt auch die richtige Betriebsart eine Rolle. Viele Schutzeinrichtungen müssen sicher in die Steuerung eingebunden werden.

## UNSERE THEMEN:

- Elektrotechnische Elemente an Schutzeinrichtungen
- Elektrische Sicherheit
- Stillsetzen im Notfall
- Stillsetzen von Maschinen und Anlagen
- Betriebsarten von Maschinen und Anlagen



## REFERENTEN



**Axel Ulrich**

U-TEC Consult

-

Staatlich geprüfter Techniker. Heute Inhaber der Firma U-TEC Consult. Davor u. a. Konstruktion, Automatisierung, Projektleitung Montage Großserie, Schaltungstätigkeit bei Mercedes Benz.

Leiter Elektroabteilung, Maschinenbau, Instandhaltung bei BraunCartec.



**Dr.-Ing. Björn Ostermann**

MBT Ostermann GmbH

-

Masterstudiengang „Master of Science in Autonomous Systems“ im Anschluss an ein Mechatronikstudium. 2014 Promotion an der Universität Wuppertal im Fachgebiet Sicherheitstechnik/ Arbeitssicherheit. Wissenschaftlicher Mitarbeiter beim IFA in Sankt Augustin. Ausbildung als DGQ-Qualitätsbeauftragter und interner Auditor.

**TERMINE** 24.-25. März 2021 / 29.-30. November 2021

**ORT** Hilton Bonn, Berliner Freiheit 2, 53111 Bonn, T: +49 (0)228 726 90

# ANMELDUNG



## HIERMIT MELDE ICH MICH AN FÜR

<input type="checkbox"/> 24. – 25. März 2021 <input type="checkbox"/> 29. – 30. November 2021 Gebühr: 990,- € zzgl. MwSt.	1. Tag: 9.30 – 17.30 Uhr, 2. Tag: 9.00 – 16.30 Uhr
---	---

## IHRE DATEN

Titel	Firma
Name	Vorname
Funktion	Abteilung
Straße   Postfach   Nr.	
PLZ   Ort	
Telefon	Fax
E-Mail	
<input type="checkbox"/> Die auf der Website <a href="http://www.maschinenbautage.eu">www.maschinenbautage.eu</a> abgedruckten AGBs erkenne ich an.	
Datum   Ort	Unterschrift

Ggf. abweichende Rechnungsanschrift bitte per E-Mail mitteilen. Bitte deutlich schreiben.

<b>ÜBER DIE WEBSEITE</b> <a href="http://www.maschinenbautage.eu">www.maschinenbautage.eu</a> 	<b>PER MAIL</b> schreiben Sie uns unter <a href="mailto:info@maschinenbautage.eu">info@maschinenbautage.eu</a>  <b>PER FAX</b> mit diesem Formular unter +49 (0)2208 500 18 78	<b>PER POST</b> mit diesem Formular an MBT Ostermann GmbH Auf dem Senkel 40 53859 Niederkassel
---	--	--

### Veranstalter

MBT Ostermann GmbH  
Auf dem Senkel 40  
53859 Niederkassel

[maschinenbautage.eu](http://maschinenbautage.eu)

T: +49 (0)2208 500 18 77  
F: +49 (0)2208 500 18 78  
M: [info@maschinenbautage.eu](mailto:info@maschinenbautage.eu)

