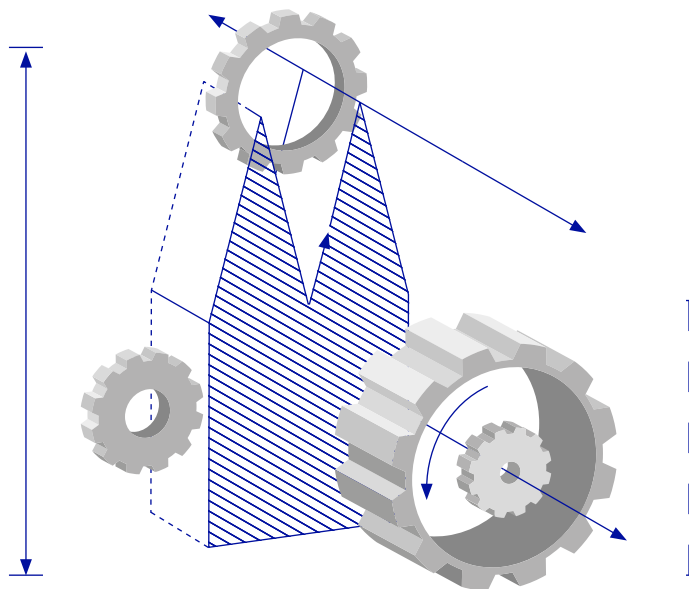


ELEKTRISCHE SICHERHEIT VON MASCHINEN UND ANLAGEN

Die Maschinenrichtlinie 2006/42/EG fordert die Einhaltung der Schutzziele der Niederspannungsrichtlinie. Sie stellt weiterhin Anforderungen an das sichere Stillsetzen und Steuern von Maschinen und Anlagen. Dabei spielt auch die richtige Betriebsart eine Rolle. Viele Schutzeinrichtungen müssen sicher in die Steuerung eingebunden werden.

UNSERE THEMEN:

- Elektrotechnische Elemente an Schutzeinrichtungen
- Elektrische Sicherheit
- Stillsetzen im Notfall
- Stillsetzen von Maschinen und Anlagen
- Betriebsarten von Maschinen und Anlagen



REFERENTEN



Axel Ulrich

U-TEC Consult

-

Staatlich geprüfter Techniker. Heute Inhaber der Firma U-TEC Consult. Davor u. a. Konstruktion, Automatisierung, Projektleitung Montage Großserie, Schaltungstätigkeit bei Mercedes Benz. Leiter Elektroabteilung, Maschinenbau, Instandhaltung bei BraunCartec.



Dr.-Ing. Björn Ostermann

MBT Ostermann GmbH

-

Masterstudiengang „Master of Science in Autonomous Systems“ im Anschluss an ein Mechatronikstudium. 2014 Promotion an der Universität Wuppertal im Fachgebiet Sicherheitstechnik/ Arbeitssicherheit. Wissenschaftlicher Mitarbeiter beim IFA in Sankt Augustin. Ausbildung als DGQ-Qualitätsbeauftragter und interner Auditor.

TERMINE 26.-27. April 2022 / 05.-06. Dezember 2022

ORT Hilton Bonn, Berliner Freiheit 2, 53111 Bonn, T: +49 (0)228 726 90

ANMELDUNG

ELEKTRISCHE SICHERHEIT VON MASCHINEN UND ANLAGEN

- Präsenzveranstaltung (2G) Webkonferenz (ZOOM)



HIERMIT MELDE ICH MICH AN FÜR

<input type="checkbox"/> 26. – 27. April 2022 <input type="checkbox"/> 05. – 06. Dezember 2022 Gebühr: 990,- € zzgl. MwSt.	1. Tag: 9.30 – 17.30 Uhr, 2. Tag: 9.00 – 16.30 Uhr
--	---

IHRE DATEN

Titel	Firma
Name	Vorname
Funktion	Abteilung
Straße Postfach Nr.	
PLZ Ort	
Telefon	Fax
E-Mail	
<input type="checkbox"/> Die auf der Website www.maschinenbautage.eu abgedruckten AGBs erkenne ich an.	
Datum Ort	Unterschrift

Ggf. abweichende Rechnungsanschrift bitte per E-Mail mitteilen. Bitte deutlich schreiben.

ÜBER DIE WEBSEITE www.maschinenbautage.eu 	PER MAIL schreiben Sie uns unter info@maschinenbautage.eu PER FAX mit diesem Formular unter +49 (0)2208 500 18 78	PER POST mit diesem Formular an MBT Ostermann GmbH Auf dem Senkel 40 53859 Niederkassel
---	--	--

Veranstalter

MBT Ostermann GmbH
Auf dem Senkel 40
53859 Niederkassel

maschinenbautage.eu

T: +49 (0)2208 500 18 77
F: +49 (0)2208 500 18 78
M: info@maschinenbautage.eu

