

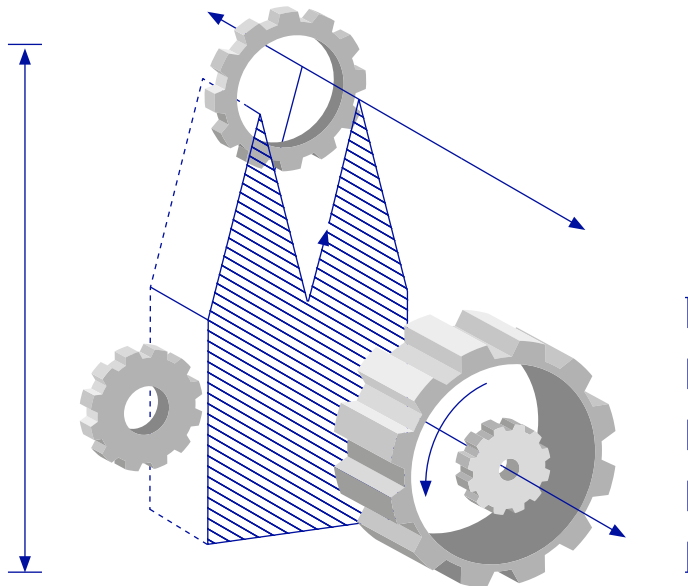
GEBRAUCHTMASCHINEN HANDELN UND BETREIBEN

Diskutieren Sie mit unseren Experten

UNSERE THEMEN:

- Gebrauchtmachines auf dem Markt bereitstellen
- Verantwortung und Haftung im Gebrauchtmachinesengeschäft
- Umgang mit Gebrauchtmachines in der Unternehmenspraxis
- Gefährdungsbeurteilung aktuell halten
- Anpassung an den Stand der Technik erforderlich?
- Steuerungsanpassung erforderlich?
- Bestandsschutz?
- Nachzertifizieren?
- Aufarbeiten/Veränderung/wesentliche Veränderung
- Beschaffung von Gebrauchtmachines

Steigen Sie im Workshop ein in das Thema Gebrauchtmachines. Sprechen Sie bereits im Workshop Ihre eigenen Erfahrungen an. Diskutieren Sie dabei mit unseren Experten, die über umfangreiche Erfahrungen aus Ihrer täglichen Praxis verfügen.



REFERENTEN



Dipl.-Ing. (FH) Ulrich Kessels
Geschäftsführer, CExpert

-
Maschinenbauingenieur. Seit 2006 Geschäftsführer des Ingenieurbüros CExpert. Lehrbeauftragter an der Technischen Hochschule Köln und Gastdozent an der RWTH-Aachen. Langjährige praktische Erfahrung in der Beratung von Herstellern, Betreibern und auch der Marktaufsicht bei der Anwendung der Binnenmarktvorschriften. Veranstalter der Ausbildung zum CE-Koordinator.



Dr.-Ing. Björn Ostermann
MBT Ostermann GmbH

-
Masterstudiengang „Master of Science in Autonomous Systems“ im Anschluss an ein Mechatronikstudium. 2014 Promotion an der Universität Wuppertal im Fachgebiet Sicherheitstechnik / Arbeitssicherheit. Wissenschaftlicher Mitarbeiter beim IFA in Sankt Augustin. Ausbildung als DGQ-Qualitätsbeauftragter und interner Auditor.

TERMINE 05. – 06. Mai 2022 / 30. November – 01. Dezember 2022
ORT Hilton Bonn, Berliner Freiheit 2, 53111 Bonn, T: +49 (0)228 726 90

ANMELDUNG

GEBRAUCHTMASCHINEN HANDELN UND BETREIBEN

Präsenzveranstaltung

Webkonferenz (ZOOM)



HIERMIT MELDE ICH MICH AN FÜR

05. – 06. Mai 2022

30. November – 01. Dezember 2022

Gebühr: 990,- € zzgl. MwSt.

1. Tag: 9.30 – 17.30 Uhr,

2. Tag: 9.00 – 16.30 Uhr

IHRE DATEN

Titel	Firma
Name	Vorname
Funktion	Abteilung
Straße Postfach Nr.	
PLZ Ort	
Telefon	Fax
E-Mail	
<input type="checkbox"/> Die auf der Website www.maschinenbautage.eu abgedruckten AGBs erkenne ich an.	
Datum Ort	Unterschrift

Ggf. abweichende Rechnungsanschrift bitte per E-Mail mitteilen. Bitte deutlich schreiben.

ÜBER DIE WEBSEITE

www.maschinenbautage.eu



PER MAIL

schreiben Sie uns unter
info@maschinenbautage.eu

PER FAX

mit diesem Formular unter
+49 (0)2208 500 18 78

PER POST

mit diesem Formular an
MBT Ostermann GmbH
Auf dem Senkel 40
53859 Niederkassel

Veranstalter

MBT Ostermann GmbH
Auf dem Senkel 40
53859 Niederkassel

maschinenbautage.eu

T: +49 (0)2208 500 18 77

F: +49 (0)2208 500 18 78

M: info@maschinenbautage.eu

